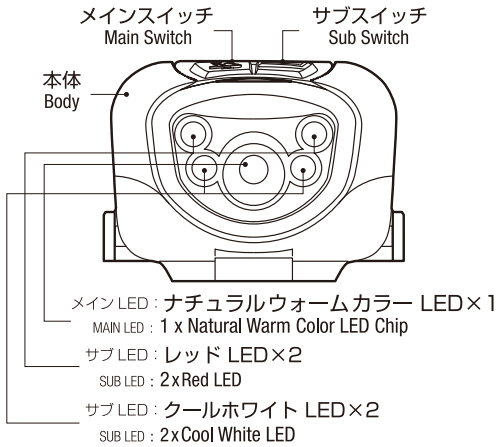
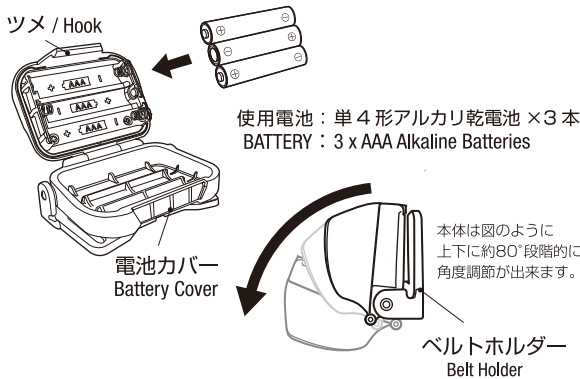


■ 各部の名称・電池の交換方法 Name of each part / Instruction for the battery exchange



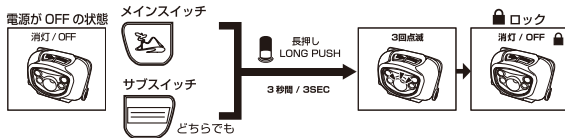
- ① 本体上部背面のツメを押し上げ電池カバーを開けて、電池を交換して下さい。
- ② 電池カバーをパチッと音がするまで閉めて下さい。



■ ロック機能について

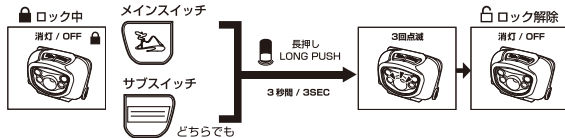
milestone® LED Head Lamp には便利なロック機能が付いています。誤作動防止の為、持ち運びの際等にご使用下さい。

ロックを有効にする。 “電源が OFF”の状態から、メインまたはサブスイッチを3秒間長押しします。

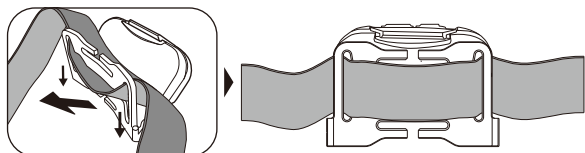


ロック中はどちらのスイッチを押しても、ロック稼働中の合図としてメインLEDが一度だけ点滅します。

ロックを解除する。 ロックを解除するには、メインまたはサブスイッチを再度3秒間長押しします。



■ ヘッドベルトの取付方法



- ① ヘッドベルトをベルトホルダーの中央の切れ目から図のように通します。

■ 使用方法 / Instruction

☞☞ メインスイッチの操作方法

本体正面より上部左側のメインスイッチで操作します。

- ・ 1回押す > メインLED HIGHモード点灯 (100%)
- ・ 再度押す > 消灯します。

※メインスイッチを『長押し』する事でスマートコントロール機能が作動します。

☞☞ サブスイッチの操作方法

本体正面より上部右側のサブスイッチで操作します。

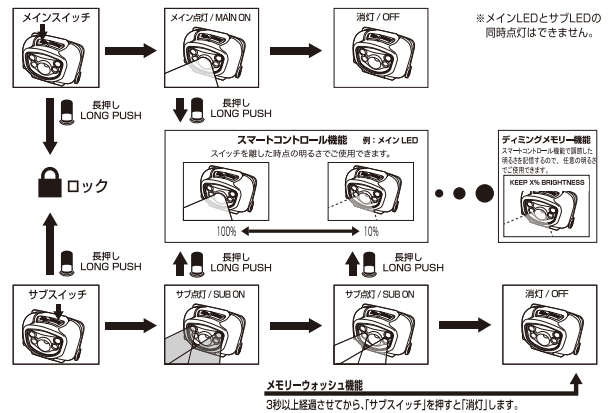
- ・ 1回押す > 赤色サブLED点灯
- ※サブスイッチを『長押し』する事でスマートコントロール機能が作動します。

- ・ 2回押す (3秒以内) > 白色サブLED点灯

※サブスイッチを『長押し』する事でスマートコントロール機能が作動します。

※3秒以上経過させた場合「メモリーウォッシュ機能」により次にボタンを押した際、消灯します。

- ・ 再度押す > 消灯します。



スマートコントロール機能

どの点灯状態からでもスイッチを「長押し」する事で、LEDの光量を100%~10%まで無段階に調節できます。

※メインLED・サブ赤色LED・サブ白色LEDすべてに対応。

ディミングメモリー機能

スマートコントロール機能で設定した明るさはメモリーされますので、再度点灯した際には設定した明るさまでご使用できます。

※明るさを初期設定に戻したい場合は、すべての電池を外した後スイッチを押します。

■ 仕様 / Specifications

使用光源 LIGHT SOURCE	ナチュラルウォームカラー LED×1 1 x Natural Warm Color LED レッド LED×2 2 x Red LED クールホワイト LED×2 2 x Cool White LED
明るさ BRIGHTNESS	約 220 ルーメン ナチュラルウォームカラー LED (100%時) [†] 220 Lumens Natural Warm Color LED (100%)
使用電池 BATTERIES	単4形アルカリ乾電池×3本 3 x AAA Alkaline Batteries
電池寿命 (アルカリ電池使用時) RUNTIME (With Alkaline Battery)	実用点灯 約 45 時間 (10%時) Runtime: 45 hrs (10%) 実用点灯 約 3.5 時間 (100%時) Runtime: 3.5 hrs (100%) サブLED SUB LED 実用点灯 約 20 時間 Runtime: 20 hrs
照射距離※ BEAM DISTANCE	約 70m
本体サイズ BODY SIZE	約 幅 60 × 高さ 45 × 奥行 35 mm
本体質量 BODY WEIGHT	約 41 g(本体のみ) 約 97 g(電池込み) (Without Battery) (With Batteries)
防水性能 WATER RESISTANCE	IPX 5 (防噴流形)

※1. 照射距離とは、満月時の月光以上の明るさで照らす事のできる距離をいいます。

※2. 照射距離は理論値であり、実際には使用場所の温度・湿度その他の条件により多少前後する場合があります。

※3. 明るさが同じ機種でも、レンズやリフレクター等による照射特性に応じて照射距離は変化します。

† 弊社テストデータを基にした平均値です (±15%)

注意 光源の直視は危険ですから絶対にお止め下さい。

※光源のLEDの交換はできません。

